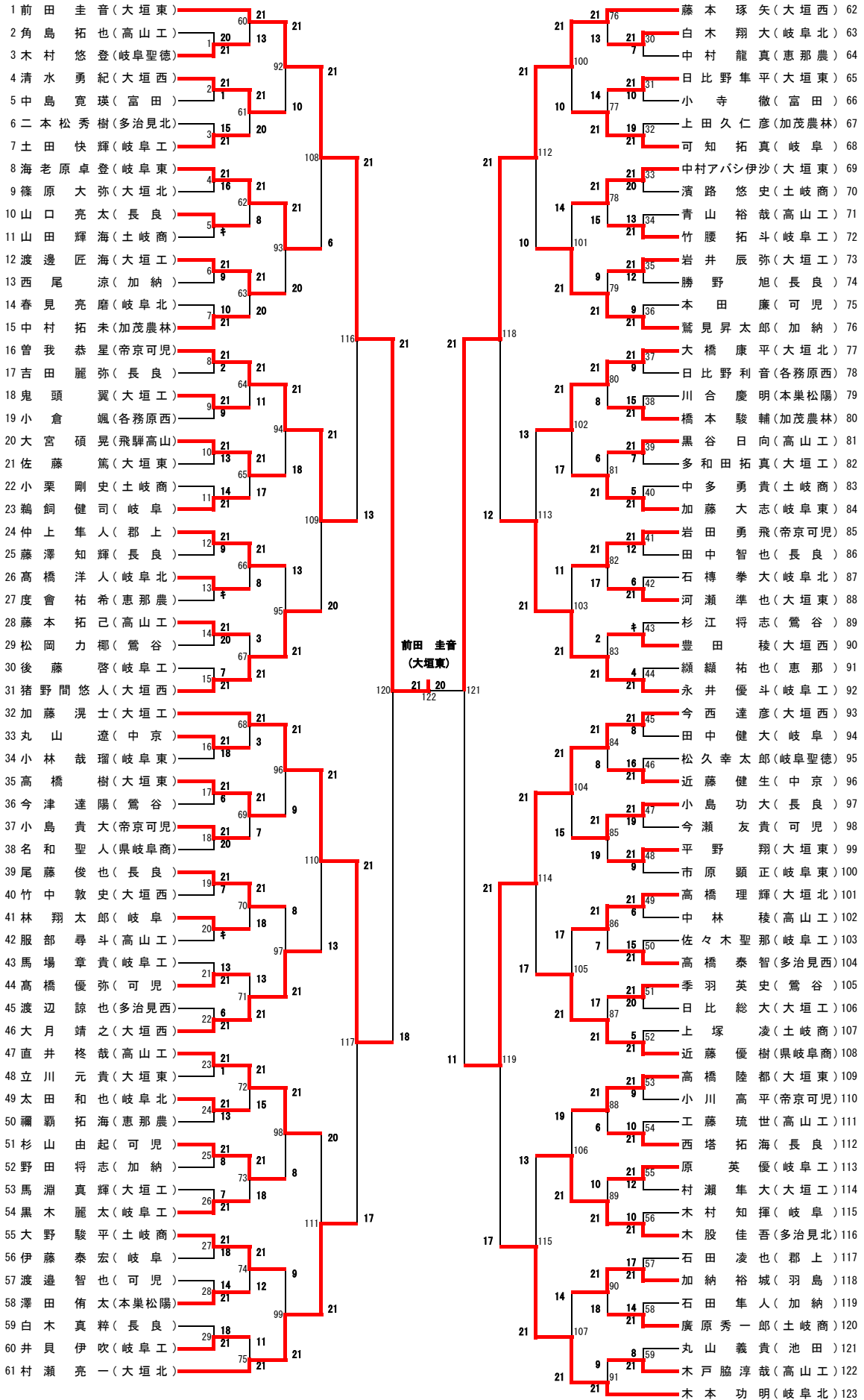


男子シングルスA



男子シングルスB (1)

1	杉山 修平(筑波大)	21	21
2	森 悠斗(筑波大)	21	21
3	田中 啓幸(大塚大)	18	21
4	伊藤 駿(恵那)	21	21
5	星谷 真吾(岐阜大)	21	21
6	松井 実司(筑波)	21	21
7	下家 一真(都上)	4	21
8	加藤 大輝(各務原)	21	21
9	桂川 大渡(益田清風)	21	21
10	坂根 大聖(恵那)	21	21
11	松井 直輝(岐阜聖徳)	21	21
12	長尾 生成(妻太)	14	21
13	藤田 耕成(加納)	21	21
14	安田 涼河(大塚工)	21	21
15	榎崎 晃佑(大塚西)	21	21
16	竹本 理一(岐阜工)	4	21
17	三輪 尚矢(長良)	21	21
18	川口 紳慈(各務原)	21	21
19	村山 大祐(帝京大)	21	21
20	川口 拓己(富田)	21	21
21	岩崎 文伸(大塚南)	10	21
22	兼山 昂大(都上)	12	21
23	小池 将太(益田清風)	21	21
24	清水 亮佑(岐阜工)	21	21
25	山下 蓮(高山工)	20	21
26	郷 秀聖(岐阜)	10	21
27	黒井 啓示(各務原)	15	21
28	岩田 泰一(池田)	21	21
29	渡邊 天翔(中京)	21	21
30	三輪 斗真(大塚工)	21	21
31	河尻 和樹(恵那)	21	21
32	川出悠太郎(本巣松陽)	21	21
33	岡田 廉仁(筑波北)	10	21
34	澤 橋平(岐阜北)	21	21
35	清川 貴大(可児)	21	21
36	野端 祐人(各務原)	21	21
37	中島 澧太(加納)	15	21
38	橋本 崇峻(益田清風)	21	21
39	養島 千喜(大塚大)	4	21

男子シングルスB (2)

1	後藤 佳樹(妻太)	40	21
2	山内 涼平(加茂農林)	41	21
3	嶋崎 亮希(岐阜)	42	21
4	武山 将也(羽島)	43	21
5	船部 雄太郎(多治見)	44	21
6	栗原 健輔(大塚工)	45	21
7	野瀬 竣太(加納)	46	21
8	今井田 勇次(各務原)	47	21
9	坂次 健太(筑波北)	48	21
10	森 治樹(筑波)	49	21
11	南 真弥(恵那)	50	21
12	吉田 陽登(大塚大)	51	21
13	上杉 雄真(各務原)	52	21
14	藤井 翔吾(長良)	53	21
15	福袋 友仁(高山工)	54	21
16	不破 新(岐阜聖徳)	55	21
17	伊東 駿太(都上)	56	21
18	我妻 洋平(益田清風)	57	21
19	清水 椿斗(加納)	58	21
20	大塚 大誠(池田)	59	21
21	佐友 瑠(大塚大)	60	21
22	瀨口 景太(加納)	61	21
23	梅田 舜也(益田清風)	62	21
24	伊勢 諒(可児)	63	21
25	中村 達真(長良)	64	21
26	樋口 健太郎(大塚南)	65	21
27	今瀬 大(岐阜北)	66	21
28	佐名 康之(妻太)	67	21
29	森野 光貴(富田)	68	21
30	奥田 史孝(各務原)	69	21
31	三輪 俊(大塚大)	70	21
32	八代 隼人(都上)	71	21
33	藍 尚平(各務原)	72	21
34	田口 峻(益田清風)	73	21
35	竹内 大雅(各務原)	74	21
36	古瀬 亮斗(高山工)	75	21
37	佐藤 明彦(岐阜)	76	21
38	田中 史郎(大塚北)	77	21
39	吉田 翼(中京)	78	21
40	佐々木 湧次(岐阜工)	79	21
41	古池 裕二(都上)	80	21
42	83 高瀬 佑真(本巣松陽)	81	21
43	84 青井 秀人(大塚工)	82	21
44	85 伊藤 直夫(各務原)	83	21
45	86 今尾 友輔(加納)	84	21
46	87 山口 浩希(長良)	85	21
47	88 橋本 海都(高山工)	86	21
48	89 水野 純(羽島)	87	21
49	90 清川 雄太(帝京大)	88	21
50	91 福本 健作(筑波北)	89	21
51	92 柳 亮輔(岐阜工)	90	21
52	93 木村 颯汰(大塚南)	91	21
53	94 日下部 奏太(恵那)	92	21
54	95 長瀬 優希(各務原)	93	21
55	96 坂垣 内理(妻太)	94	21
56	97 野原 裕輔(岐阜北)	95	21
57	98 飯沼 聖弥(大塚大)	96	21
58	99 須原 貴宏(各務原)	97	21
59	100 橋本 陸(益田清風)	98	21
60	101 大塚 裕貴(恵那)	99	21
61	102 山田 和幸(岐阜)	100	21
62	103 野原 千輝(大塚工)	101	21
63	104 原 隆平(益田清風)	102	21
64	105 櫻井 裕介(各務原)	103	21
65	106 鈴木 佳宏(妻太)	104	21
66	107 岩川 大雅(岐阜工)	105	21
67	108 早崎 真心(池田)	106	21
68	109 栗田 滉大(筑波)	107	21
69	110 小野 智也(大塚南)	108	21
70	111 佐々木 千輝(各務原)	109	21
71	112 下田 直和(筑波北)	110	21
72	113 横山 祥己(加納)	111	21
73	114 今井 紀輝(中京)	112	21
74	115 西島 頌大(岐阜聖徳)	113	21
75	116 大塚 寛大(大塚北)	114	21
76	117 青木 涼真(富田)	115	21
77	118 山本 光輝(可児)	116	21
78	119 水野 拓己(岐阜)	117	21
79	120 三好 遼(池田)	118	21
80	121 足立 虎太郎(中京)	119	21
81	122 小川 直哉(高山工)	120	21
82	123 富田 英輝(加納)	121	21
83	124 小島 運(岐阜北)	122	21
84	125 河合 佑紀(都上)	123	21
85	126 野村 昇悟(益田清風)	124	21
86	127 森田 遼大(各務原)	125	21
87	128 林 俊斗(大塚大)	126	21
88	129 川島 理輝(岐阜東)	127	21
89	130 栗田 大河(各務原)	128	21
90	131 小林 典史(帝京大)	129	21
91	132 水野 翔斗(可児)	130	21
92	133 野寺 裕貴(大塚北)	131	21
93	134 河津 裕生(妻太)	132	21
94	135 白村 駿治(加納)	133	21
95	136 伊藤 光司(恵那)	134	21
96	137 田中 大輔(大塚工)	135	21
97	138 加藤 峻(岐阜北)	136	21
98	139 木村 光希(岐阜聖徳)	137	21
99	140 堀 将也(不破)	138	21
100	141 小林 辰哉(都上)	139	21
101	142 榎崎 佑太(加納)	140	21
102	143 林 晋平(益田清風)	141	21
103	144 渡邊 慧一(長良)	142	21
104	145 岡野 翔多(多治見)	143	21
105	146 小林 雄哉(大塚北)	144	21
106	147 天野 良紀(各務原)	145	21
107	148 脇谷 光(筑波北)	146	21
108	149 田邊 詩有(可児)	147	21
109	150 安藤 大貴(各務原)	148	21
110	151 澤田 隆宏(妻太)	149	21
111	152 山田 浩貴(本巣松陽)	150	21
112	153 土屋 光将(筑波)	151	21
113	154 桂川 拓人(益田清風)	152	21
114	155 稲垣 彰紀(恵那)	153	21
115	156 榎崎 弘貴(各務原)	154	21
116	157 増田 裕輔(大塚南)	155	21

男子シングルスB (3)

158	塩崎 基哉(岐阜工)	21	21
159	岩本 恵輔(妻太)	21	21
160	栗本 泉(可児)	21	21
161	内木 悠天(筑波)	21	21
162	荒川 倫人(大塚北)	21	21
163	榎崎 祐真(多治見)	21	21
164	横山 晃太(長良)	21	21
165	石原 伸二(大塚大)	21	21
166	奥村 剛矢(各務原)	21	21
167	今井 浩登(中京)	21	21
168	村山 智則(益田清風)	21	21
169	川口 峻平(加納)	21	21
170	近藤 陸人(大塚工)	21	21
171	辻 和帆(岐阜)	21	21
172	三瀬 優介(高山工)	21	21
173	木村 成貴(各務原)	21	21
174	河村 幸佑(岐阜東)	21	21
175	山崎 龍(岐阜北)	21	21
176	阿部 聖太(都上)	21	21
177	白木 佑樹(加納)	21	21
178	山下 晏大(筑波北)	21	21
179	竹田 将士(大塚南)	21	21
180	生駒 智直(加茂農林)	21	21
181	三上 洋明(長良)	21	21
182	中井 龍英(益田清風)	21	21
183	佐々木 悠人(各務原)	21	21
184	安永 優斗(大塚工)	21	21
185	瀧古 梅輝(岐阜聖徳)	21	21
186	三浦 悠生(筑波)	21	21
187	加賀 慶次(妻太)	21	21
188	玉木 孝典(富田)	21	21
189	平野 斗稀(池田)	21	21
190	稲見 恒輝(帝京大)	21	21
191	安藤 俊(岐阜工)	21	21
192	横山 大海(各務原)	21	21
193	早崎 智大(大塚大)	21	21
194	田口 幸希(益田清風)	21	21
195	林 大輔(加納)	21	21
196	市川 景太(恵那)	21	21

男子シングルスB (4)

197	今村 重紀(不破)	197	21
198	荒木 徳真(都上)	198	21
199	飯田 裕貴(各務原)	199	21
200	河合 隆太(岐阜)	200	21
201	松森 雅大(益田清風)	201	21
202	島田 隼也(池田)	202	21
203	小塩 俊太(加納)	203	21
204	山内 海斗(富田)	204	21
205	瀧 俊嗣(筑波北)	205	21
206	水野 大輝(恵那)	206	21
207	小波津 雅人(帝京大)	207	21
208	西田 聖人(岐阜聖徳)	208	21
209	安田 圭祐(大塚東)	209	21
210	大江 智哉(妻太)	210	21
211	大塚 凌嗣(各務原)	211	21
212	松浦 重樹(中京)	212	21
213	小島 諒太(長良)	213	21
214	新井 翔斗(高山工)	214	21
215	後藤 秀徳(大塚北)	215	21
216	安藤 彰信(本巣松陽)	216	21
217	安東 潮(大塚大)	217	21
218	遠水 暉(恵那)	218	21
219	安藤 大雅(加納)	219	21
220	菅野 翔一(筑波北)	220	21
221	長尾 俊佑(岐阜)	221	21
222	神谷 恵汰(岐阜北)	222	21
223	野瀬 隼史(大塚南)	223	21
224	大平 駿(可児)	224	21
225	浅野 湧太郎(羽島)	225	21
226	安宅 蓮(各務原)	226	21
227	土野 龍太郎(益田清風)	227	21
228	馬淵 将(大塚大)	228	21
229	児島 雄介(長良)	229	21
230	松原 優太(中京)	230	21
231	中村 千尋(筑波)	231	21
232	中村 省弥(岐阜工)	232	21
233	杉原 大介(大塚工)	233	21
234	室屋 知人(妻太)	234	21
235	大野 健門(都上)	235	21
236	高瀬 大輔(各務原)	236	21
237	237 谷口 義亮(筑波)	237	21
238	238 谷本 翔(妻太)	238	21
239	239 岡田 佳純(大塚大)	239	21
240	240 渡井 夏輝(中京)	240	21
241	241 加納 寛起(岐阜北)	241	21
242	242 中島 隼人(都上)	242	21
243	243 若生 聖矢(富田)	243	21
244	244 清水 開成(大塚南)	244	21
245	245 小林 孝太(各務原)	245	21
246	246 杉山 飛輝(益田清風)	246	21
247	247 高木 翔平(岐阜)	247	21
248	248 四井 俊斗(加納)	248	21
249	249 鈴木 大地(筑波北)	249	21
250	250 松岡 諄(大塚北)	250	21
251	251 代 陸(各務原)	251	21
252	252 山内 茂樹(恵那)	252	21
253	253 市川 秀磨(長良)	253	21
254	254 熊沢 碩志(岐阜工)	254	21
255	255 伊藤 和樹(池田)	255	21
256	256 福岡 樹(加茂農林)	256	21
257	257 伏見 知輝(岐阜東)	257	21
258	258 桂川 翔多(益田清風)	258	21
259	259 野崎 隼哉(大塚南)	259	21
260	260 尾崎 敬夢(恵那)	260	21
261	261 廣川 勇輝(岐阜北)	261	21
262	262 尾崎 雅人(各務原)	262	21
263	263 廣瀬 剛大(大塚北)	263	21
264	264 野澤 悠太(加納)	264	21
265	265 坂谷 海里(筑波北)	265	21
266	266 今村 一登(可児)	266	21
267	267 瀬戸 春輝(加納)	267	21
268	268 岡田 駿輝(各務原)	268	21
269	269 中村 俊平(高山工)	269	21
270	270 澤村 晃生(中京)	270	21
271	271 西村 比呂(本巣松陽)	271	21
272	272 松井 憲伸(都上)	272	21
273	273 北川 達(益田清風)	273	21
274	274 谷本 佑太(益田清風)	274	21
275	275 衣川 真藏(岐阜聖徳)	275	21
276	276 三和 拓郎(大塚工)	276	21
277	277 野田 尚輝(大塚西)	277	21
278	278 石橋 理希(筑波北)	278	21
279	279 松尾 悠平(加納)	279	21
280	280 小倉 太一(可児)	280	21
281	281 伊藤 彰悟(各務原)	281	21
282	282 今村 敏輝(益田清風)	282	21
283	283 高橋 光博(本巣松陽)	283	21
284	284 可児 達也(各務原)	284	21
285	285 佐竹 桃路(大塚南)	285	21
286	286 田中 勇気(長良)	286	21
287	287 三尾 亮太(恵那)	287	21
288	288 東瀬 勇輝(妻太)	288	21
289	289 石原 魁斗(岐阜工)	289	21
290	290 松原 俊輔(各務原)	290	21
291	291 野村 智介(大塚大)	291	21
292	292 平林 晋介(大塚工)	292	21
293	293 長瀬 正和(筑波)	293	21
294	294 高橋 莉久(都上)	294	21

女子シングルスA (1)

1	柴田 志歩(岐阜卓商)	21
2	藤部 琴音(大垣東)	21
3	澤 あかり(帝京可児)	21
4	内藤 綾菜(本巣松陽)	21
5	小川 彩世(大垣北)	21
6	水野 風沙(加納)	21
7	片桐 唯(東濃実)	21
8	8種味 千夏(飛騨高山)	21
9	9神谷 朱音(岐阜城北)	21
10	10日井 香保里(池田)	21
11	11中川 あみ(済美)	21
12	12矢野 原楓(郡上)	21
13	13宇野 友理(岐阜聖徳)	21
14	14岩田 柚希(岐阜各務野)	21
15	15大河内 晴(大垣西)	21
16	16黒川 沙貴(大垣東)	21
17	17阿部 実南(八百津)	21
18	18山田 智子(鷺谷)	21
19	19松久 綾夏(加納)	21
20	20杉山 七葉(岐阜北)	21
21	21能勢 ゆきな(大垣西)	21
22	22杉山 七葉(岐阜北)	21
23	23今津のどか(大垣養老)	21
24	24加藤 千尋(各務原西)	21
25	25露中 萌(大垣南)	21
26	26村山 明希(岐阜城北)	21
27	27堀井 諒子(可児)	21
28	28宇野 珠美(岐阜)	21
29	29久保田 瑞季(済美)	21
30	30荒井 七海(各務原西)	21
31	31橋本 紗奈(斐太)	21
32	32平野 礼奈(大垣南)	21
33	33児玉 優香(岐阜工)	21
34	34堀 亜沙美(可児)	21
35	35岡田 梓(大垣桜)	21
36	36大西 莉瑚(岐阜城北)	21
37	37林 麻梨亜(済美)	21
38	38園井 紗那(大垣東)	21
39	39林 宏香(池田)	21
40	40近藤 麻衣(鷺谷)	21
41	41山田 侑希(岐阜北)	21
42	42後藤 美帆(加納)	21
43	43清水 香帆(郡上)	21
44	44太田 智里(岐阜卓)	21
45	45小川 美仰(岐阜卓)	21
46	46松村 彩花(加茂農林)	21
47	47原 汐里(各務原西)	21
48	48飯田 茉香(東濃実)	21
49	49早野 葉(大垣東)	21
50	50長縄 優希(岐阜各務野)	21
51	51日置江 友美(市岐卓商)	21
52	52田瀬 史佳(帝京可児)	21
53	53堀 亜美(中京)	21
54	54田口 説夏(鷺谷)	21
55	55神谷 祐里(岐阜城北)	21
56	56後藤 幸(大垣養老)	21
57	57坪井 彩佳(大垣西)	21

女子シングルスA (2)

21	21 福田 香葉(済美)	58	116 松井 美沙紀(県岐阜卓)	21
21	21 堀部 有紀(加茂農林)	59	117 清水 光(池田)	21
21	21 田宮 未裕(大垣東)	60	118 城原 加奈(岐阜聖徳)	21
21	21 祐植 葵(東濃実)	61	119 大浦 舞(可児)	21
21	21 関 多可良(羽島)	62	120 内田 帆乃伽(加納)	21
21	21 永田 聖香(大垣桜)	63	121 井原 理沙(飛騨高山)	21
21	21 山田 愛海(市岐卓商)	64	122 近藤 紗菜(不破)	21
21	21 島尻 紋寧(大垣西)	65	123 竹中 志保美(大垣東)	21
21	21 西部 祥美(岐阜卓)	66	124 金森 美里(本巣松陽)	21
21	21 岡田 亜弥佳(加納)	67	125 横山 咲希(多治見西)	21
21	21 阪野 珠(可児)	68	126 向田 梨紗(鷺谷)	21
21	21 伊藤 佑莉(各務原西)	69	127 永田 真優(各務原西)	21
21	21 上鶴 有紀(大垣養老)	70	128 横尾 さくら(大垣西)	21
21	21 屋 屋 乃お(岐阜城北)	71	129 櫻浦 千聖(岐阜城北)	21
21	21 谷口 音々(飛騨高山)	72	130 野村 未来(郡上)	21
21	21 諸田 萌(県岐阜卓)	73	131 奥村 真以(済美)	21
21	21 宮澤 友理香(大垣西)	74	132 久野 華(大垣東)	21
21	21 藤澤 南(鷺谷)	75	133 中山 咲希(岐阜城北)	21
21	21 吉田 知穂(東濃実)	76	134 島崎 由紀乃(大垣桜)	21
21	21 安田 侑美那(加納)	77	135 高橋 美里(鷺谷)	21
21	21 藤下 さくら(各務原西)	78	136 長谷川 穂佳(加茂農林)	21
21	21 駒月 都恵(大垣南)	79	137 大塚 彩葉(岐阜北)	21
21	21 福田 悠奈(本巣松陽)	80	138 藤野 歩(帝京可児)	21
21	21 遠山 梨乃愛(恵那)	81	139 津野 侑奈(岐阜各務野)	21
21	21 野原 優花(池田)	82	140 中野 琴音(斐太)	21
21	21 塚原 裕美(岐阜城北)	83	141 橋本 愛実(各務原西)	21
21	21 柳澤 泉希(岐阜各務野)	84	142 竹屋 紗緒里(市岐卓商)	21
21	21 河井 涼乃(郡上)	85	143 武山 亜里音(東濃実)	21
21	21 三輪 美月(大垣東)	86	144 小川 菜々花(大垣西)	21
21	21 日比 杏夏(県岐阜卓)	87	145 宮部 友香(済美)	21
21	21 伊藤 志帆(大垣東)	88	146 山田 紗里奈(大垣養老)	21
21	21 所 彩夏(本巣松陽)	89	147 山田 佳奈(岐阜城北)	21
21	21 赤坂 美月(多治見西)	90	148 三浪 鈴果(各務原西)	21
21	21 井上 裕里加(岐阜)	91	149 林 業月(八百津)	21
21	21 藤田 乃愛(岐阜城北)	92	150 村木 七世(大垣桜)	21
21	21 田口 詩織(郡上)	93	151 西尾 美咲(長良)	21
21	21 岡村 一葉(斐太)	94	152 西津 冬花(岐阜)	21
21	21 刀根 麻由香(市岐卓商)	95	153 萩田 侑奈(池田)	21
21	21 佐久間 珠生(大垣西)	96	154 川口 比奈(岐阜工)	21
21	21 村瀬 麻由加(加納)	97	155 市川 磨弥(恵那)	21
21	21 近松 優実(可児)	98	156 熊谷 綾夏(大垣北)	21
21	21 加藤 真彩(各務原西)	99	157 原田 芹菜(帝京可児)	21
21	21 清水 美羽(大垣北)	100	158 水野 佳苗(大垣西)	21
21	21 日比 遥香(済美)	101	159 仙石 紗りな(岐阜卓)	21
21	21 福田 汐里(八百津)	102	160 金森 美咲(鷺谷)	21
21	21 直井 悠奈(斐太)	103	161 山田 愛莉(大垣南)	21
21	21 丹羽 涼子(岐阜北)	104	162 佐藤 亜美(飛騨高山)	21
21	21 村瀬 遥香(長良)	105	163 都築 萌(県岐阜卓)	21
21	21 武藤 澪花(東濃実)	106	164 松久 愛未(岐阜城北)	21
21	21 武藤 結衣(鷺谷)	107	165 鈴木 葵(大垣北)	21
21	21 小山 令華(大垣東)	108	166 吉田 百花(各務原西)	21
21	21 杉浦 未莉(池田)	109	167 神戸 里歩(東濃実)	21
21	21 浅野 華(各務原西)	110	168 常川 虹歩(岐阜各務野)	21
21	21 近藤 佳七(大垣桜)	111	169 園松 舞(郡上)	21
21	21 尾崎 未侑(岐阜各務野)	112	170 村山 有加子(市岐卓商)	21
21	21 中橋 美南(岐阜城北)	113	171 秋田 谷佳苗(可児)	21
21	21 宮川 文(帝京可児)	114	172 伊藤 江里(大垣東)	21
21	21 秋田 奈納(大垣西)	115		

21	21 原 萌夏(帝京可児)	173
21	21 水谷 優佑(大垣桜)	174
21	21 桐山 智穂(岐阜城北)	175
21	21 遠山 朱里(各務原西)	176
21	21 西澤 知美(大垣南)	177
21	21 加納 夕渚(大垣東)	178
21	21 葛谷 優奈(済美)	179
21	21 杉江 紗矢香(加納)	180
21	21 大澤 小みか(多治見西)	181
21	21 戸谷 菜乃(岐阜各務野)	182
21	21 石田 渚(加茂農林)	183
21	21 松野 里紗(岐阜聖徳)	184
21	21 名和 実咲(大垣養老)	185
21	21 横山 麻乃(長良)	186
21	21 水野 麻由(県岐阜卓)	187
21	21 武藤 由里子(岐阜城北)	188
21	21 三島 昌季(郡上)	189
21	21 熊田 朱莉(加納)	190
21	21 竹市 星(大垣東)	191
21	21 水橋 風子(飛騨高山)	192
21	21 坂井 遥菜(各務原西)	193
21	21 小野 木莉沙(羽島)	194
21	21 森川 奈央子(可児)	195
21	21 柏川 夢乃(池田)	196
21	21 小森 はな(鷺谷)	197
21	21 今瀬 礼乃(東濃実)	198
21	21 岡 瑛里香(本巣松陽)	199
21	21 成田 知香(大垣西)	200
21	21 長岡 なつめ(斐太)	201
21	21 岩崎 加帆里(本巣松陽)	202
21	21 永末 百佳(大垣西)	203
21	21 内田 凉香(鷺谷)	204
21	21 澤木 香歩(可児)	205
21	21 大岩 美緒(岐阜城北)	206
21	21 渡邊 佳純(池田)	207
21	21 窪田 捺希(大垣東)	208
21	21 堀場 梨菜(各務原西)	209
21	21 大野 史奈(郡上)	210
21	21 原 木花(岐阜各務野)	211
21	21 松岡 和香奈(大垣東)	212
21	21 長屋 花果(富田)	213
21	21 川添 菜子(済美)	214
21	21 小寺 利奈(大垣西)	215
21	21 杉本 美由(八百津)	216
21	21 西尾 百音(中京)	217
21	21 種田 実久(加納)	218
21	21 島田 英里(各務原西)	219
21	21 橋本 亜海(加茂農林)	220
21	21 田中 愛楓(大垣養老)	221
21	21 武山 友香(市岐卓商)	222
21	21 有村 紀香(岐阜)	223
21	21 川島 未晴(大垣北)	224
21	21 坂野 環(東濃実)	225
21	21 堀田 祐奈(岐阜城北)	226
21	21 白崎 菜奈(大垣南)	227
21	21 川瀬 雅子(岐阜北)	228
21	21 柳瀬 麻里(県岐阜卓)	229

女子シングルスA 決勝

日比 杏夏 (県岐阜卓) 21/20 柳瀬 麻里 (県岐阜卓)

女子シングルスB (1)

1 大塚 佑香(岐阜)	21	124	21
2 楠 由子(恵那農)	21	12	21
3 平尾 綾菜(本巣松陽)	21	12	188
4 平松 万由(加納)	21	21	21
5 石丸 紗子(飛騨高山)	21	2	21
6 河合 夏奈(岐阜工)	21	125	9
7 田中 愛唯(大垣桜)	21	6	9
8 近藤 結美(岐阜聖徳)	21	4	21
9 高木 莉子(妻太)	21	4	21
10 角野 はづき(中京)	21	18	9
11 河合 佐保(各務原西)	21	189	10
12 坂田 望美(池田)	21	13	14
13 笠野 実希(郡上)	21	9	14
14 磯貝 祥子(加納)	21	7	9
15 河口 友希乃(加茂農林)	21	7	21
16 山本 綾乃(岐阜東)	21	11	21
17 熊崎 加奈子(益田清風)	21	8	21
18 森本 紀織(飛騨高山)	21	128	16
19 高木 麻衣(各務原西)	21	6	21
20 神谷 紀菜(岐阜城北)	21	190	21
21 浅井 運(大垣北)	21	10	6
22 山本 みやび(本巣松陽)	21	129	21
23 小林 まりな(瑞浪)	21	11	21
24 正山 阿智(大垣東)	21	12	19
25 河端 美月(県岐阜商)	21	12	19
26 石塚 友理(鶯谷)	21	13	20
27 曾我 里美(益田清風)	21	13	21
28 土井 梨衣(中京)	21	14	12
29 永縄 柚依(長良)	21	14	12
30 根田 真由(大垣養老)	21	15	16
31 西尾 瑞菜(帝京可児)	21	15	16
32 林 真輝(大垣南)	21	16	21
33 柴田 奈美希(岐阜城北)	21	16	21
34 藤本 汐美(飛騨高山)	21	17	21
35 石原 彩香(岐阜)	21	17	21
36 坂井 宇満(可児)	21	18	16
37 中島 有梨(各務原西)	21	18	16
38 宇野 鈴花(岐阜各務野)	21	19	21
39 中島 美晴(益田清風)	21	19	21
40 山田 祐華(多治見西)	21	20	21
41 名和 香織(鶯谷)	21	20	21
42 林 茜里(大垣養老)	21	21	21
43 永田 明里(本巣松陽)	21	21	21
44 桑原 菜葉(池田)	21	22	12
45 藤村 文香(郡上)	21	22	12
46 田中 美音(益田清風)	21	23	18
47 高橋 志織(加納)	21	23	18
48 関谷 穂月(岐阜北)	21	24	21
49 竹中 玲那(大垣東)	21	24	14
50 長岡 光(八百津)	21	25	15
51 糸川 莉子(岐阜)	21	26	21
52 谷間 優月(飛騨高山)	21	26	19
53 谷重日那珠(鶯谷)	21	26	4
54 堀場 純希(長良)	21	27	21
55 丹羽 さくら(恵那)	21	27	21
56 園部 佳苗(富田)	21	28	10
57 丸山 芽奈美(瑞浪)	21	28	10
58 澤田 しおり(本巣松陽)	21	29	21
59 山本 ちさと(大垣桜)	21	29	21
60 村瀬 美優(各務原西)	21	30	21
61 寺前 紗彩(大垣養老)	21	31	21
62 乙部 あかり(可児)	21	31	21
63 細江 愛菜(益田清風)	21	31	21

女子シングルスB (2)

岩井 菜摘(東濃実)	64	21	160	21
有賀 結菜(瑞浪)	65	21	162	21
大島 都里(鶯谷)	66	21	166	21
長屋 折里(本巣松陽)	67	21	166	21
古田 明日香(益田清風)	68	21	141	10
金森 遥香(大垣桜)	69	20	134	20
小室 りさ(岐阜)	70	21	132	20
池田 有莉奈(八百津)	71	21	135	18
板谷 梨加(岐阜工)	72	21	142	18
西田 杏奈(加納)	73	21	138	18
平澤 怜奈(飛騨高山)	74	21	137	21
和田 明香(池田)	75	21	143	10
渡辺 莉果(各務原西)	76	21	143	10
萩山 桃菜(恵那農)	77	21	142	18
村瀬 莉菜(岐阜各務野)	78	21	142	18
羽島 玲乃(大垣東)	79	21	144	17
岡田 玲乃(大垣東)	80	21	144	17
小川 明莉(岐阜)	81	21	144	17
戸川 真菜(郡上)	82	21	144	17
山田 真希(本巣松陽)	83	21	145	14
安田 央奈(中京)	84	21	145	14
早野 沙奈(大垣桜)	85	21	147	6
三島 あかり(高山工)	86	21	147	6
村瀬 摩那(恵那)	87	21	148	17
中井 美咲(岐阜聖徳)	88	21	148	17
青木 優奈(各務原西)	89	21	148	17
奥田 梨沙(益田清風)	90	21	148	17
成田 真唯(加納)	91	21	148	17
福野 朱里(飛騨高山)	92	21	147	11
津美(市岐阜商)	93	21	147	11
森谷 香那(大垣養老)	94	21	147	11
坂口 東子(飛騨高山)	95	21	148	11
増城 さくら(本巣松陽)	96	21	148	11
磯村 かな(恵那農)	97	21	148	11
柴 菜里(各務原西)	98	21	148	11
加藤 千智(長良)	99	21	148	11
可児 芹奈(郡上)	100	21	148	11
西村 穂奈美(大垣北)	101	21	148	11
牧田 真子(岐阜聖徳)	102	21	148	11
牧野 美咲(大垣南)	103	21	148	11
澤田 明佳(済美)	104	21	148	11
嶋田 莉子(岐阜)	105	21	148	11
山田 梨乃(恵那)	106	21	148	11
井口 実紅(大垣養老)	107	21	148	11
熊崎 佑香(益田清風)	108	21	148	11
小栗 実佳(可児)	109	21	148	11
小本 琴美(鶯谷)	110	21	148	11
若山 真似(岐阜工)	111	21	148	11
増元 杏南(大垣桜)	112	21	148	11
牛丸 陽菜(飛騨高山)	113	21	148	11
柴田 美実(可児)	114	21	148	11
高橋 美奈(本巣松陽)	115	21	148	11
伊藤 汐香(益田清風)	116	21	148	11
浦美 沙季(加納)	117	21	148	11
藤野 結衣(池田)	118	21	148	11
池戸 由衣(益田清風)	119	21	148	11
井奈波 佑里(岐阜各務野)	120	21	148	11
茨木 海壽(各務原西)	121	21	148	11
安田 乃亜(加茂農林)	122	21	148	11
伊藤 結衣(瑞浪)	123	21	148	11
夏目 悠(岐阜城北)	124	21	148	11
二宮 理紗(大垣東)	125	21	148	11
126 岩崎 姫香(飛騨岐阜)	156	21	156	21
127 淵 梨乃(飛騨高山)	157	21	156	21
128 宗宮 明日香(池田)	158	21	156	21
129 杉尾 依里香(岐阜聖徳)	159	21	156	21
130 平岡 穂奈(帝京可児)	160	21	156	21
131 石田 真那(大垣養老)	161	21	156	21
132 加藤 菜々子(本巣松陽)	162	21	156	21
133 玉井 綾己(郡上)	163	21	156	21
134 守 さくら(岐阜各務野)	164	21	156	21
135 林 美久珠(各務原西)	165	21	156	21
136 南里 青空(益田清風)	166	21	156	21
137 渡邊 紗子(鶯谷)	167	21	156	21
138 児玉 佳鈴(大垣桜)	168	21	156	21
139 森 いずみ(恵那)	169	21	156	21
140 渡邊 紗也(大垣北)	170	21	156	21
141 鷺見 文菜(市岐阜商)	171	21	156	21
142 安 聖希(加茂農林)	172	21	156	21
143 水谷 奈由(加納)	173	21	156	21
144 川島 紀奈(益田清風)	174	21	156	21
145 川原 光(飛騨高山)	175	21	156	21
146 山見 朋(鶯谷)	176	21	156	21
147 内結 里加(瑞浪)	177	21	156	21
148 高橋 桃子(岐阜)	178	21	156	21
149 藤井 凛(可児)	179	21	156	21
150 西元 結菜(本巣松陽)	180	21	156	21
151 清水 玲奈(岐阜東)	181	21	156	21
152 森 光里(大垣桜)	182	21	156	21
153 林 和佳奈(中京)	183	21	156	21
154 山田 玲奈(各務原西)	184	21	156	21
155 山口 結衣(岐阜城北)	185	21	156	21
156 熊崎 沙那(益田清風)	186	21	156	21
157 後藤 由真(大垣桜)	187	21	156	21
158 森 泉美(岐阜工)	188	21	156	21
159 春日 晴々子(各務原西)	189	21	156	21
160 小栗 三沙(瑞浪)	190	21	156	21
161 和田 桃佳(郡上)	191	21	156	21
162 大野 朝香(加納)	192	21	156	21
163 富岡 明奈(鶯谷)	193	21	156	21
164 中島 良美(益田清風)	194	21	156	21
165 新名 のどか(妻太)	195	21	156	21
166 桑原 佑奈(岐阜聖徳)	196	21	156	21
167 浅野 ひかる(大垣南)	197	21	156	21
168 田中 紀花(岐阜)	198	21	156	21
169 木村 愛(大垣養老)	199	21	156	21
170 加藤 美樹(中京)	200	21	156	21
171 伊藤 沙里(八百津)	201	21	156	21
172 長屋 真奈(本巣松陽)	202	21	156	21
173 梅田 優香(岐阜城北)	203	21	156	21
174 樋口 日向子(恵那農)	204	21	156	21
175 中島 佳歩(大垣養老)	205	21	156	21
176 矢島 菜月(飛騨高山)	206	21	156	21
177 榎間 ころこ(池田)	207	21	156	21
178 加納 亜実(本巣松陽)	208	21	156	21
179 白木 美由香(加納)	209	21	156	21
180 日比野 由奈(可児)	210	21	156	21
181 高村 幸花(益田清風)	211	21	156	21
182 長谷川 舞羽(各務原西)	212	21	156	21
183 加藤 乃乃(恵那)	213	21	156	21
184 吉田 梨花(岐阜)	214	21	156	21
185 柳原 美咲(岐阜各務野)	215	21	156	21
186 南元 優香(飛騨高山)	216	21	156	21
187 加藤 紀香(長良)	217	21	156	21
188 野崎 史華(大垣東)	218	21	156	21

219 洪谷 紗生(大垣養老)	189	21	219	21
220 立川 友賀(岐阜北)	190	21	219	21
221 西内 未優(岐阜)	191	21	219	21
222 西尾 友希(恵那)	192	21	219	21
223 浅野 七虹(本巣松陽)	193	21	219	21
224 野中 未菜(飛騨高山)	194	21	219	21
225 高森 綾乃(各務原西)	195	21	219	21
226 山本 菜音(可児)	196	21	219	21
227 伊藤 扶美加(瑞浪)	197	21	219	21
228 飯田 はるな(岐阜工)	198	21	219	21
229 藤橋 彩乃(大垣桜)	199	21	219	21
230 羽谷 琴美(加納)	200	21	219	21
231 林 南歩(帝京可児)	201	21	219	21
232 浅野 純(益田清風)	202	21	219	21
233 神戸 美(大垣北)	203	21	219	21
234 大塚 彩香(長良)	204	21	219	21
235 坂井 ほのか(各務原西)	205	21	219	21
236 小寺 未花(池田)	206	21	219	21
237 木屋 奈穂(郡上)	207	21	219	21
238 大西 侑奈(益田清風)	208	21	219	21
239 加藤 日菜(鶯谷)	209	21	219	21
240 高木 里奈(大垣養老)	210	21	219	21
241 鈴木 怜菜(加納)	211	21	219	21
242 鏡見 佳奈(中京)	212	21	219	21
243 三宅 寿生(八百津)	213	21	219	21
244 上野 結莉(本巣松陽)	214	21	219	21
245 田中 なつみ(岐阜)	215	21	219	21
246 米野 成美(益田清風)	216	21	219	21
247 羽野 遥(岐阜城北)	217	21	219	21
248 下田 芽依(飛騨高山)	218	21	219	21
249 布施 彩香(羽島)	219	21	219	21
250 河邊 美歩(大垣東)	220	21	219	21
251 島崎 理生(恵那農)	221	21	219	21
252 浅野 萌花(加納)	222	21	219	21
253 丹下 奈美(郡上)	223	21	219	21
254 吉田 愛恵(本巣松陽)	224	21	219	21
255 川上 菜菜(益田清風)	225	21	219	21
256 服部 奈菜(岐阜各務野)	226	21	219	21
257 宮沢 怜名(大垣東)	227	21	219	21
258 藤橋 雪菜(各務原西)	228	21	219	21
259 近藤 未季(大垣養老)	229	21	219	21
260 洞口 黎奈(岐阜城北)	230	21	219	21
261 植田 莉帆(岐阜聖徳)	231	21	219	21
262 宮前 友李花(飛騨高山)	232	21	219	21
263 丸山 英里(可児)	233	21	219	21
264 植村 東那(岐阜)	234	21	219	21
265 中田 梨沙(益田清風)	235	21	219	21
266 傍島 紗也夏(大垣桜)	236	21	219	21
267 森 愛美(岐阜工)	237	21	219	21
268 渡邊 彩加(飛騨高山)	238	21	219	21
269 金津 美幸(瑞浪)	239	21	219	21
270 田中 青羽(岐阜)	240	21	219	21
271 角田 紗也花(鶯谷)	241	21	219	21
272 野村 早耶歌(東濃実)	242	21	219	21
273 内藤 理菜(加納)	243	21	219	21
274 三輪 香奈(池田)	244	21	219	21
275 刀瀬 泉美(多治見西)	245	21	219	21
276 片桐 涼香(岐阜東)	246	21	219	21
277 安江 しほり(益田清風)	247	21	219	21
278 桂川 侑奈(各務原西)	248	21	219	21
279 西野 藍(妻太)	249	21	219	21
280 青木 優実(本巣松陽)	250	21	219	21
281 近藤 理沙(大垣南)	251	21	219	21

女子シングルスB 決勝